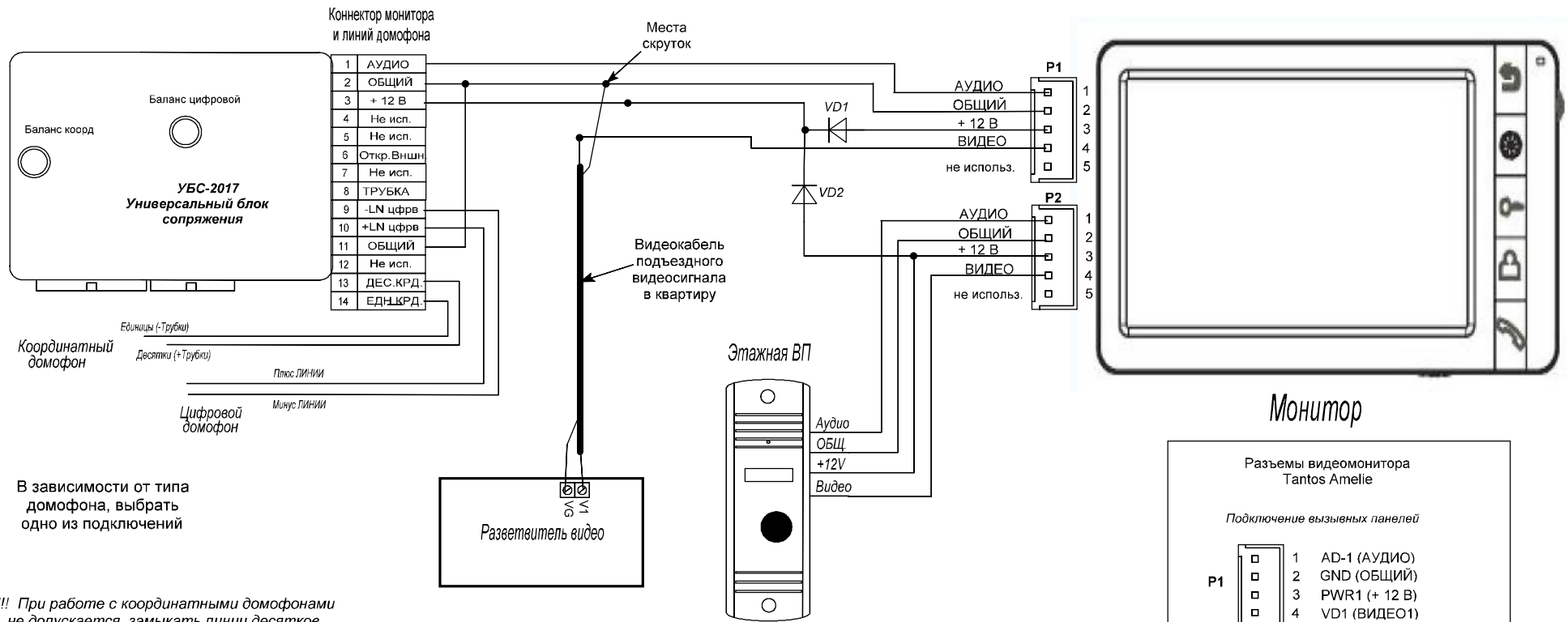


## Типовой вариант включения адаптера УБС-2017 с монитором Tantos Amelie.

Сигнал "СНЯТИЕ ТРУБКИ" не используется, отсчитываются вызовы до "автоподнятия".



В зависимости от типа домофона, выбрать одно из подключений

!!! При работе с координатными домофонами не допускается замыкать линии десятков или единиц на входы линии цифрового домофона или какие то другие проводники в схеме подключения адаптера. Замыкание приведет к нарушению гальванической развязки между координатами и остальной схемой адаптера, и как следствие приведет к нарушениям в работе домофона.

Если отсутствует подъездная видекамера и разводка видеосигнала по подъезду, то соответствующий вход ВИДЕО остается неподключенным.

Диоды VD1 и VD2 нужны для того, чтобы при переключении видеовыходов в режиме просмотра изображений на УБС всегда поступало напряжение 12 В ( оно может коммутироваться монитором ). Это необходимо для правильной работы УБС, поскольку для него наличие напряжения 12В является признаком просмотра изображений и влияет на алгоритм работы программы.

Диоды могут быть типов 1N4148 (КД522), 1N5819, 1N4007 и т.п. Ток, потребляемый УБС по цепи 12В, мал ( несколько мА).

Если монитор имеет 3 или 4 входа, то питание с этих дополнительных входов следует объединить через дополнительные диоды аналогичным образом.

Цоколевка диодов

